

KONCEPCJA TECHNICZNA

Szczegółowy opis przedmiotu zamówienia

Nazwa zamówienia:

„ Wykorzystanie odnawialnych źródeł energii na terenie gminy Dubicze Cerkiewne”

Zamawiający:

Gmina Dubicze Cerkiewne
ul. Główna 65
17-204 Dubicze Cerkiewne

Opracowanie:

Mgr inż. Andrzej Kozieł

Spis treści

1. CZĘŚĆ TYTUŁOWA	3
1.1. Nazwa nadana zamówieniu przez Zamawiającego	3
1.2. Adresy obiektów, których dotyczy koncepcja techniczna	3
2. OPIS OGÓLNY PRZEDMIOTU ZAMÓWIENIA	4
3. INSTALACJA KOLEKTORÓW SŁONECZNYCH	5
3.1. Charakterystyczne parametry określające wielkość i rodzaj instalacji	5
3.2. Zestawienie instalacji solarnych bezciśnieniowych	5
3.4. Wpływ inwestycji na środowisko naturalne	7
3.5. Aktualne uwarunkowania wykonania przedmiotu zamówienia	7
3.7. Szczegółowe właściwości techniczne instalacji	16
3.8. Podstawa opracowania opisu przedmiotu zamówienia	17
4. INSTALACJA FOTOWOLTAICZNA	17
4.1. Charakterystyczne parametry określające wielkość i rodzaj instalacji	17
4.3. Specyfikacja poszczególnych zestawów	18
4.4. Wpływ inwestycji na środowisko naturalne	19
4.5. Aktualne uwarunkowania wykonania przedmiotu zamówienia	19
4.6. Ogólne właściwości techniczne instalacji	19
4.7. Szczegółowe właściwości techniczne instalacji	25
4.8. Podstawa opracowania opisu przedmiotu zamówienia	25
5. WYMAGANIA ZAMAWIAJĄCEGO W STOSUNKU DO PRZEDMIOTU ZAMÓWIENIA	25
5.1. Przygotowania miejsca montażu instalacji solarnych i/lub fotowoltaicznych	26
5.2. Architektura	28
5.3. Konstrukcja	28
5.4. Instalacja	28
5.5. Wykończenia	29
5.6. Zagospodarowanie terenu	30
5.7. Przedmiot wykonania robót montażowych	30
5.8. Zasady wykonania prac	31
5.9. Założenia	32
5.10. Powykonawcza dokumentacja	33
5.11. Odbiór prac montażowych	33
6. CZĘŚĆ INFORMACYJNA	34
7. ZESTAWIENIE OBIEKTÓW - UZYSKÓW ZADANIA	36

1. CZĘŚĆ TYTUŁOWA

1.1. Nazwa nadana zamówieniu przez Zamawiającego

„Wykorzystanie odnawialnych źródeł energii na terenie gminy Dubicze Cerkiewne” w ramach Osi V Gospodarka niskoemisyjna, Działanie 5.1 Energetyka oparta na odnawialnych źródłach energii (energia odnawialna: słoneczna) Regionalnego Programu Operacyjnego Województwa Podlaskiego na lata 2014-2020

1.2. Adresy obiektów, których dotyczy koncepcja techniczna

Program zadania będzie realizowany dla 34 instalacji, w tym 24 instalacji solarnych, 10 instalacji fotowoltaicznych dla 31 nieruchomości. Oznacza to, że na trzech budynkach mieszkalnych będą zamontowane dwie instalacje.



Ankiety doboru i adresy wszystkich 31 obiektów objętych programem zostaną przekazane przez Zamawiającego wybranemu w postępowaniu Wykonawcy.

Zamawiający oświadcza, iż posiada prawo do dysponowania wyżej wymienionymi nieruchomościami na cele realizacji działań opisanych w niniejszej koncepcji technicznej.

Przed złożeniem oferty Zamawiający zaleca dokonanie wizji lokalnej w terenie.

2. OPIS OGÓLNY PRZEDMIOTU ZAMÓWIENIA

Przedmiotem zamówienia jest dostawa i montaż kolektorów słonecznych, zestawów fotowoltaicznych dla prywatnych budynków mieszkalnych w Gminie Dubicze Cerkiewne w ramach realizacji projektu: **„Wykorzystanie odnawialnych źródeł energii na terenie gminy Dubicze Cerkiewne”**.

Zadanie 1 – instalacja kolektorów słonecznych

Zadaniem zestawów solarnych jest produkcja energii cieplnej na potrzeby przygotowania ciepłej wody użytkowej.

Przedmiot zamówienia obejmuje:

- uzyskanie wymaganych przepisami uzgodnień, pozwoleń, zgłoszeń, itp.,
- dostawę elementów składowych i materiałów potrzebnych do realizacji zadania,
- montaż zestawów solarnych,
- przeprowadzenie rozruchu instalacji solarnych,
- kontrole, próby, uruchomienie oraz regulacja instalacji,
- przeszkolenie użytkowników co do zasad prawidłowej eksploatacji wykonanych instalacji wraz z opracowaniem instrukcji obsługi i ich przekazaniem,
- wykonanie i dostarczenie dokumentacji powykonawczej.

Zadanie 2 – instalacja fotowoltaiczna

Zadaniem zestawów fotowoltaicznych jest produkcja energii elektrycznej na potrzeby własne mieszkańców.

Przedmiot zamówienia obejmuje:

- uzyskanie wymaganych przepisami uzgodnień, pozwoleń, zgłoszeń, itp.,
- dostawę elementów składowych i materiałów potrzebnych do realizacji zadania,

- montaż zestawów fotowoltaicznych,
- przeprowadzenie rozruchu instalacji fotowoltaicznej,
- kontrole, próby, uruchomienie instalacji,
- przeszkolenie użytkowników co do zasad prawidłowej eksploatacji wykonanych instalacji wraz z opracowaniem instrukcji obsługi i ich przekazaniem,
- wykonanie i dostarczenie dokumentacji powykonawczej.

3. INSTALACJA KOLEKTORÓW SŁONECZNYCH

3.1. Charakterystyczne parametry określające wielkość i rodzaj instalacji

Elementy zestawów solarnych usytuowane będą na budynkach stanowiących własność osób prywatnych.

W ramach zadania „*Wykorzystanie odnawialnych źródeł energii na terenie gminy Dubicze Cerkiewne*” wyszczególniono 1 typ zestawów solarnych.

- łączna suma zestawów solarnych na budynkach odbiorców indywidualnych: 24 szt.,
- łączna suma kolektorów słonecznych na budynkach odbiorców indywidualnych: 48 szt.,
- minimalna łączna powierzchnia absorbera i apertury zainstalowanych kolektorów słonecznych: 107,88 m².

3.2. Zestawienie instalacji solarnych bezciśnieniowych

Typ instalacji	Ilość poszczególnych zestawów solarnych [szt.]	Ilość kolektorów w poszczególnych zestawach solarnych [szt.]	Pojemność zasobnika / zasobników [l]	Łączna ilość kolektorów [szt.]
1	24	2	250	48

Zamawiający informuje, że lokalizacje poszczególnych zestawów kolektorów słonecznych mogą ulec zmianie, w wyniku rezygnacji użytkowników lub z powodów technicznych – brak możliwości prawidłowego montażu kolektorów. Sumaryczna ilość zestawów solarnych nie ulegnie zmianie.

3.3. Specyfikacja poszczególnych zestawów

ZESTAW 1			
Minimalna powierzchnia absorbera i apertury zestawu [m ²]		3,72	
Suma mocy użytecznej kolektorów w zestawie przy natężeniu promieniowania 1000 W/m ² i różnicy (T _m -T _a) = 0K, [W]		3 100	
Suma mocy użytecznej kolektorów w zestawie przy natężeniu promieniowania 1000 W/m ² i różnicy (T _m -T _a) = 10K, [W]		2 960	
Suma mocy użytecznej kolektorów w zestawie przy natężeniu promieniowania 1000 W/m ² i różnicy (T _m -T _a) = 50K, [W]		2 300	
Lp.	Elementy instalacji	Szt.	Kpl.
1	Kolektor słoneczny płaski	2	-
2	Naczynie przelewowe	-	1
3	Zbiornik solarny c.w.u. min. 250 l, 2W	1	-
4	Zawór bezpieczeństwa 6 bar		1
5	Przepływomierz z zaworem do napełniania i opróżniania systemu		1
6	Grupa pompowa	-	1
7	Sterownik solarny z czujnikami	1	-
8	Płyn solarny	-	1
9	Naczynie przeponowe c.w.u. min. 18 l	1	-
10	Zestaw montażowy	-	1

Uwaga:

W przypadku braku możliwości podłączenia zasilania z konwencjonalnego źródła ciepła do górnej wężownicy zbiornika, należy zastosować grzałkę elektryczną o mocy odpowiedniej do pojemności danego zbiornika.

3.4. Wpływ inwestycji na środowisko naturalne

Przedmiotowa inwestycja nie jest wymieniona w ustawie z dnia 3 października 2008 r. o udostępnianiu informacji o środowisku i jego ochronie, udziale społeczeństwa w ochronie środowiska oraz o ocenach oddziaływania na środowisko (t.j. Dz. U. z 2018 r. poz.2081), Rozwiązania technologiczne stosowane w projekcie nie stanowią zagrożenia dla środowiska naturalnego w świetle obowiązującego prawa. Z przepisów: Ustawa Prawo Ochrony Środowiska (Dz.U. z 2018 roku poz. 799 z późn. zm.) oraz ustawie z dnia 3 października 2008 r. o udostępnianiu informacji o środowisku i jego ochronie, udziale społeczeństwa w ochronie środowiska oraz o ocenach oddziaływania na środowisko (t.j. Dz. U. z 2018 r. poz. 2081), wynika, iż planowana inwestycja nie wymaga sporządzania raportu oddziaływania na środowisko.

Wszystkie urządzenia, które zostaną zastosowane w projekcie będą posiadać ważne Potwierdzenia lub Deklaracje Zgodności z obowiązującymi normami.

Zmiany w środowisku powstałe w wyniku prowadzenia prac związanych z realizacją projektu nie będą skutkowały w sposób negatywny na środowisko.

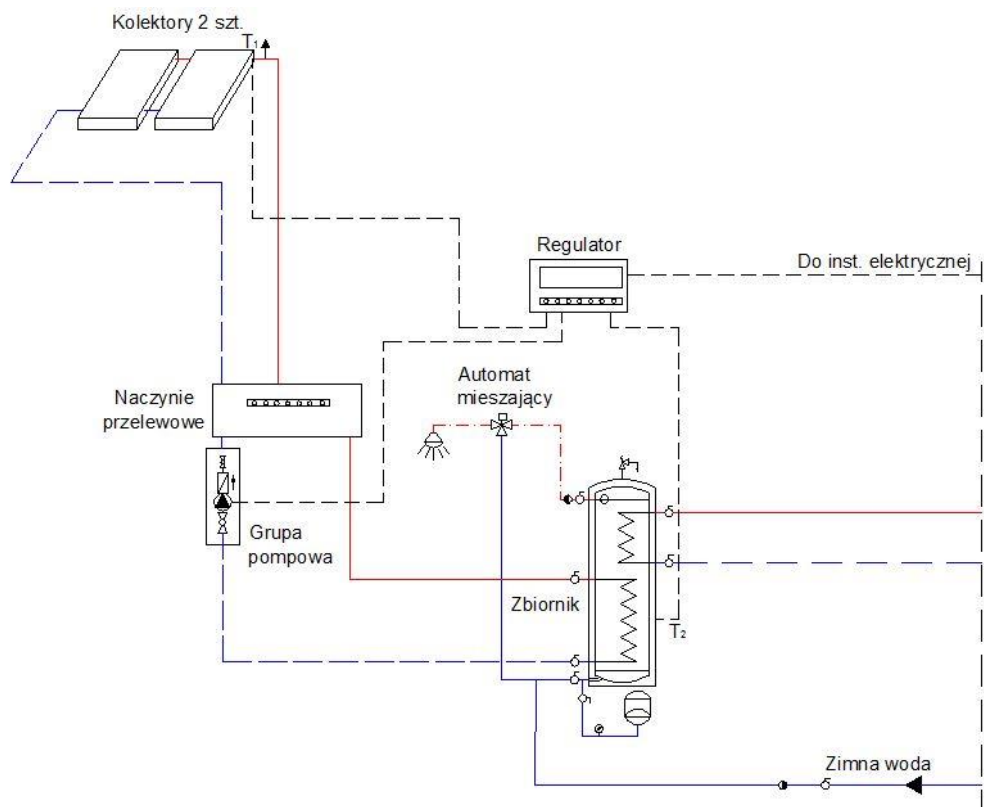
3.5. Aktualne uwarunkowania wykonania przedmiotu zamówienia

Realizacja zadania polega na zamontowaniu optymalnie i prawidłowo dobranych urządzeń spełniających określone normy techniczne, efektywnościowe i wymogi bezpieczeństwa. Urządzenia powinny zostać dobrane w taki sposób, by umożliwić maksymalny uzysk mocy w skali roku. Wszystkie urządzenia muszą spełniać normy jakościowe oraz pracować długotrwale w sposób bezpieczny i bezawaryjny.

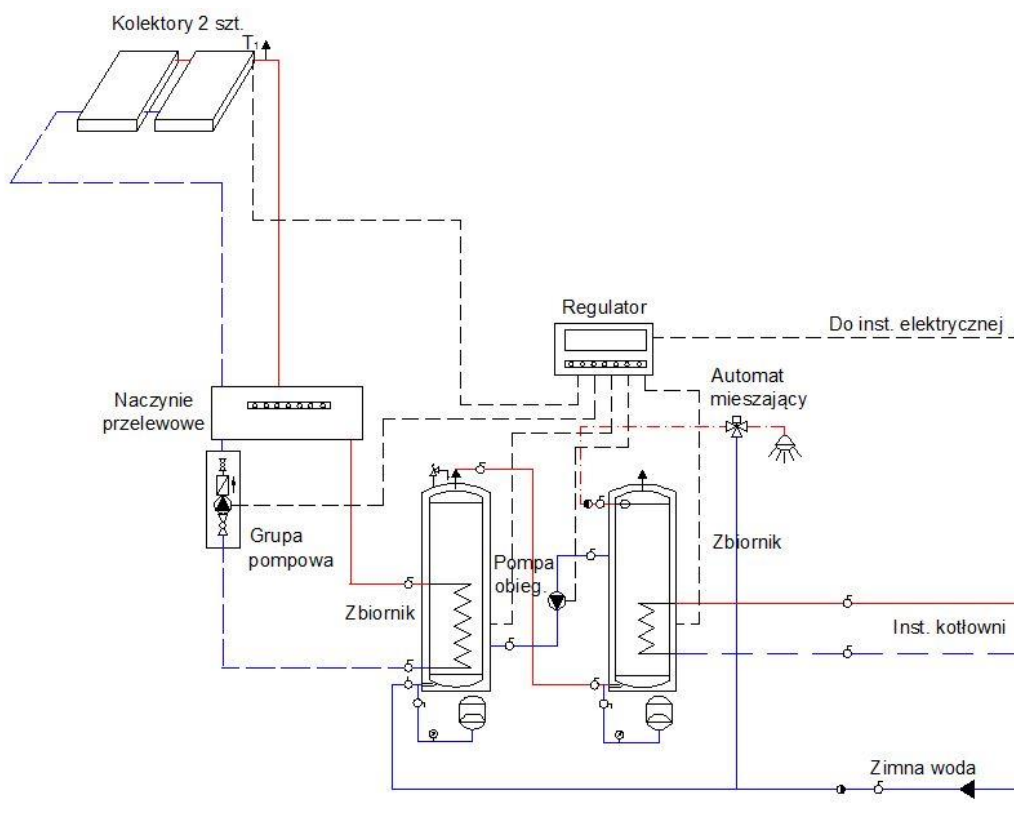
Inwestycja przyczyni się do wzrostu poziomu życia mieszkańców Gminy Dubicze Cerkiewne. Wykorzystanie nowoczesnej technologii przyjaznej środowisku skutkować będzie poprawą stanu środowiska naturalnego, dzięki ograniczeniu emisji m.in. CO₂ oraz pyłu PM10 do atmosfery.

3.6. Ogólne właściwości techniczne instalacji

- poglądowy schemat technologiczny instalacji solarnej z jednym zbiornikiem



- poglądowy schemat technologiczny instalacji solarnej z dwoma zbiornikami



Schemat technologiczny instalacji solarnej z dwoma zbiornikami należy zastosować w sytuacji, gdy instalację będziemy chcieli podpiąć do istniejącego już zbiornika.

Zasada działania instalacji solarnej

Praca instalacji solarnej oparta jest na absorpcji promieni słonecznych, a następnie na przekazaniu pozyskanej energii przez odpowiedni układ.

Instalacja solarna typu Drainback- w trybie pracy

Instalacja solarna typu Drainback pracuje w układzie bezciśnieniowym. Czynnik grzewczy (glikol) wypełnia orurowanie instalacji solarnej podczas jej pracy. Przy niepracującej pompie obiegowej, czynnik grzewczy pozostaje w naczyniu przelewowym, a kolektor słoneczny i orurowanie pozostaje „suche”. Instalacja solarna typu Drainback nie wymaga stosowania przeponowego naczynia wzbiorczego, ani schładzającego. Uruchomienie instalacji do pracy następuje przy odpowiedniej różnicy temperatury między kolektorami słonecznymi, a wodą w podgrzewaczu. Pompa obiegowa zwiększając stopniowo swoją wydajność, początkowo napełnia instalację solarną, a następnie płynnie reguluje swoją wydajność w zależności od warunków nasłonecznienia i odbioru ciepła.

Instalacja solarna typu Drainback- w trybie wyłączenia z pracy

Przy niekorzystnych warunkach nasłonecznienia, gdy nie występuje wymagana różnica temperatury pomiędzy kolektorami słonecznymi, a wodą w podgrzewaczu, czynnik grzewczy pozostanie w zbiorniku przelewowym, a instalacja solarna będzie wyłączona z pracy. W razie braku odbioru ciepła z kolektorów słonecznych (osiągnięta wymagana temperatura wody), czynnik grzewczy przy niepracującej pompie obiegowej swobodnie spłynie do zbiornika wyrównawczego. W ten sposób stagnacja nie będzie zagrażać ani trwałości czynnika, ani elementom instalacji.

Skuteczne działanie instalacji słonecznej jest ściśle uzależnione od poprawnie dobranego układu, składającego się z odpowiedniej powierzchni kolektorów i pojemności podgrzewacza oraz właściwie dobranych podzespołów co bezpośrednio wpływa na sprawność układu, a tym samym na realne oszczędności konwencjonalnej energii.

Uwagi dla prawidłowego funkcjonowania

By umożliwić prawidłowe opróżnianie systemu, odpowiednio zaprojektowane panele solarne muszą być zainstalowane z minimalnym spadkiem 2 cm/m w stronę rury powrotnej

panelu która jest zlokalizowana na spodzie kolektorów solarnych. Dodatkowo, wszystkie rury muszą mieć spadek przynajmniej 5 cm/m w stronę zbiornika spływu. Spływ musi mieć objętość powietrza przynajmniej 1,5 x objętości powietrza pętli przed zbiornikiem (wliczając panele solarne) i musi być umiejscowiony na wysokości niższej niż panele solarne by zapewnić kompletne opróżnienie obiegu.

UWAGA

Spływ musi mieć objętość powietrza przynajmniej 1,5x objętości pętli przed zbiornikiem (wliczając panele solarne). Pompa solarna musi być umiejscowiona na wysokości która jest zawsze niższa niż zbiornik spływu aby przeciwdziałać zagłodzeniu pompy.

Odpływy z zaworów bezpieczeństwa c.w.u oraz płynu solarnego winny być doprowadzone do istniejącego odpływu kanalizacji ściekowej.

W składzie każdej instalacji do podgrzewu wody użytkowej powinny się znaleźć co najmniej wymienione poniżej elementy o następujących parametrach:

- a) **Kolektor słoneczny** – urządzenia służące do konwersji energii promieniowania słonecznego w energię cieplną, powinny być przystosowane do montażu na różnych typach dachów bez względu na rodzaj pokrycia bądź na elewacji budynku ewentualnie na gruncie. Do wykonania instalacji powinny być użyte kolektory słoneczne gwarantujące najwyższą jakość i długotrwałość działania. Kolektor słoneczny stosowany w układzie typu Drainback musi cechować się łatwością samoczynnego wypływu czynnika grzewczego, gdy pompa obiegowa jest wyłączana z pracy.

Minimalne wymagania Zamawiającego w stosunku do kolektorów słonecznych:

- Kolektory cieczowe, płaskie,
- Powierzchnia całkowita pojedynczego kolektora min. 2,0 m²,
- Powierzchnia absorbera i apertury pojedynczego kolektora min. 1,86 m²,
- Sprawność optyczna kolektora w odniesieniu do powierzchni absorbera i apertury η_0 : min. 83%,
- Współczynnik strat liniowych ciepła w odniesieniu do powierzchni absorbera i apertury a1: max. 3,56 W/m²K,
- Współczynnik strat nieliniowych ciepła w odniesieniu do powierzchni absorbera i apertury a2: max. 0,017 W/m²K²,

- Moc użyteczna kolektora przy natężeniu promieniowania 1000 W/m² i różnicy (T_m – T_a) = 0 K: min. 1550 W,
- Moc użyteczna kolektora przy natężeniu promieniowania 1000 W/m² i różnicy (T_m – T_a) = 10 K: min. 1480 W,
- Moc użyteczna kolektora przy natężeniu promieniowania 1000 W/m² i różnicy (T_m – T_a) = 50 K: min. 1150 W,
- Izolacja dolna kolektora: wełna mineralna min. 50 mm,
- Szyba pryzmatyczna, antyrefleksyjna min. 3,2 mm,
- Sposób łączenia blachy absorbera z rurkami: spawanie laserowe lub ultra dźwiękowe,
- Odporność na gradobicie według normy EN ISO 9806:2013,
- Meandrowy układ rury kolektora.

Dla potwierdzenia parametrów kolektora należy załączyć do oferty:

- **Sprawozdanie z badań wg normy EN 12975-1:2006+a1:2010, EN 12975-2:2007 i EN ISO 9806:2013 wydane przez niezależną jednostkę badawczą (lub równoważne),**
- **Certyfikat zgodności SOLAR KEYMARK lub równoważny wydany przez niezależną jednostkę badawczą .**

Wykonawca przy realizacji zadania jest zobligowany do osiągnięcia następujących wskaźników:

- a) **Stopień redukcji PM10 [kg]**
 - Przed modernizacją systemu c.w.u. – 26,34 kg
 - Po modernizacji systemu c.w.u. – 11,27 kg
- b) **Stopień CO₂ [kg]**
 - Przed modernizacją systemu c.w.u. – 8 048,16 kg
 - Po modernizacji systemu c.w.u. – 3 830,54 kg
- c) **Zużycie energii chemicznej [MJ]**
 - Przed modernizacją systemu c.w.u. – 285 857,98 MJ
 - Po modernizacji systemu c.w.u. – 121 025,54 MJ
- d) **Liczba instalacji wykorzystujących energię ciepłą z OZE [szt.] – 24**
- e) **Liczba kolektorów słonecznych [szt.] – 48**

f) Moc zainstalowana energii cieplnej [MW]:

0,0744 (przy natężeniu promieniowania 1000 W/m^2 i różnicy $(T_m - T_a) = 0 \text{ K}$)

0,07104 (przy natężeniu promieniowania 1000 W/m^2 i różnicy $(T_m - T_a) = 10 \text{ K}$)

0,0552 (przy natężeniu promieniowania 1000 W/m^2 i różnicy $(T_m - T_a) = 50 \text{ K}$)

g) Uzysk solarny [MWh/rok] – 32,405

Należy dołączyć do oferty autoryzację producenta na montaż i serwis kolektorów słonecznych oraz symulacje pracy poszczególnych instalacji (wydane min. 12 miesięcy przed montażem instalacji) wykonanych za pomocą programu komputerowego.

Symulacje energetyczne pracy układu solarnego powinny zostać wykonane z uwzględnieniem zaproponowanego kolektora, za pomocą programu symulacyjnego do obliczeń pracy instalacji solarnych, który zawiera co najmniej następujące funkcje:

- możliwość symulacji dla różnych typów instalacji solarnych, które stanowią przedmiot zamówienia,
- dawać możliwość wykonania symulacji przy różnych typach instalacji wewnętrznej,
- obliczać wszystkie istotne parametry tj.: stan słoneczny, napromieniowanie słoneczne, temperaturę zewnętrzną, sprawność kolektora, stopień pokrycia i straty obwodu słonecznego, wielkości przepływu, straty zasobnika itp.,
- sporządzać zbiorczy wydruk raportu danych projektu z wynikami obliczeń oraz schematem instalacji i wizualizacją graficzną,
- gwarantować możliwość zmiany wielkości zużycia wody w poszczególnych godzinach,
- dysponować bazą danych kolektorów z danymi wydajności znanych producentów kolektorów,
- posiadać dane klimatyczne dla różnych miejscowości w Polsce,
- zawierać różne pomocnicze okna rachunkowe, między innymi dla interpretacji i do obliczenia położenia słonecznego, chwilowej sprawności i temperatury bezruchu,
- dawać możliwość generowania schematu bilansu energetycznego.

Parametry wyjściowe do programu symulacyjnego:

	<i>Jednostka</i>	<i>Wartość / założenia</i>
1. Instalacja kolektorów słonecznych		
Kąt pochylenia kolektorów	°	45
Azymut	°	0
Współrzędne geograficzne instalacji solarnej	°	Przyjąć dla lokalizacji Dubicze Cerkiewne
Długość przewodów instalacji solarnej wewnątrz budynku	m	min. 15
Długość przewodów instalacji solarnej na zewnątrz budynku	m	min. 10
Długość przewodów pomiędzy kolektorami	m	Według technologii producenta zaproponowanych kolektorów
Przewodność cieplna izolacji rur	W/(m*K)	Zgodnie z wymaganiami normy PN-B-02421

2. Dane o zużyciu c.w.u.		
Orientacyjne dzienne zużycie c.w.u.	l	Zestaw 1 – 150
Profil rozbioru c.w.u.	-	Stała charakterystyka obciążenia
Obliczeniowa temp. c.w.u.	°C	45
Temperatura wody wodociągowej latem	°C	11,5
Temperatura wody wodociągowej zimą	°C	5,5
3. Obliczenia		
Okres obliczeniowy	-	01.01-31.12

- b) Zestaw przyłączeniowy kolektorów słonecznych z odpowietrznikiem** - zestaw umożliwiający kompletny montaż i połączenie dwóch lub więcej kolektorów z rurami instalacyjnymi o średnicy odpowiadającej konstrukcji i wymogom danej instalacji. Odpowietrznik przeznaczony do usuwania z czynnika grzewczego pęcherzy i mikropęcherzy powietrza, które pojawiły się w wyniku napełniania instalacji.
- c) Zbiornik solarny c.w.u.-** biwalentny (dwuwężownicowy), zabezpieczony wysokiej jakości powłoką emalii w wewnątrz i na zewnątrz zasobnika oraz anodą magnezową. Na wyjściu c.w.u. zaleca się zastosowanie zaworu mieszającego w celu zabezpieczenia przed

poparzeniami gorącą wodą. Maksymalne ciśnienie robocze zbiornika min. 6 bar, maksymalna temperatura robocza min. 90°C. Izolację termiczną zbiornika powinna stanowić pianka poliuretanowa o współczynniku przenikania ciepła nie gorszym niż 0,02273 W/mK, która redukuje straty ciepła do minimum oraz zewnętrzny płaszcz typu skay. Wymiennik ciepła z 1 odcinka rury stalowej bez szwów, ciśnienie próbne węzownicy min. 8,5 bar. Zbiornik powinien być zewnętrznie i wewnętrznie emaliowany oraz być wyposażony w króciec umożliwiający podłączenie grzałki elektrycznej. Minimalna powierzchnia węzownic spiralnych dla poszczególnych pojemności zasobnika: 250l – 1,4/1,4m².

Należy dołączyć do oferty kartę katalogową, autoryzację producenta na montaż zbiorników oraz ważny atest higieniczny.

- d) Dwu-drogowa grupa pompowa dla instalacji Drainback** – grupa solarna ze sterownikiem i pompą obiegową, w pełni zmontowaną i przetestowaną, składającą się z:

POWRÓT:

- Przepływomierz pozwalający na regulację przepływu z zaworami napełniającymi i opróżniającymi.
- Pompa obiegowa o wysokiej sprawności (wydajności).
- 3-drogowy zawór kulowy z kołnierzem z zaślepioną trzecią drogą (można używać tego podłączenia do dodatkowej instalacji) wyposażony we wbudowany termometr (kolor niebieski, zakres 0°-120°C).

ZASILANIE:

- Zawór kulowy DN20 ze złączką, wyposażony we wbudowany termometr (kolor czerwony, zakres 0°C-120°C).
- Przedłużenie drogi zasilania z zakończeniem

Do oferty należy dołączyć kartę katalogową.

- e) Pompa cyrkulacyjna** – wysokiej wydajności pompa z permanentnym silnikiem magnetycznym. Pompa używa zsynchronizowanej elektroniki do komunikacji i oszczędza energię dopasowując wyjście pompy z potrzebami obiegu solarnego. Wyłączna pompa cyrkulacyjna. Dzięki wysokiemu ciśnieniu wystarczy pojedyncza pompa cyrkulacyjna by wykonać funkcje napełniania obiegu i przetłaczania płynu przez panele solarne. Kontroler napełnia system szybciej wykorzystując wysokie ciśnienie pompy i małe przepływy obiegu.

f) Kontroler różnicowy – kontroler do regulowania wysoko wydajnościowej pompy w systemie spływu:

- Regulacja działania pompy używając zsynchronizowanego sygnału PWM;
- Nastawny przez użytkownika czas napełniania pętli solarnej;
- Nastawny przez użytkownika kompletny okres cyklu;
- Nastawne przez użytkownika docelowe temperatury;

g) Sterownik solarny z czujnikami - sterownik umożliwiający regulację pracy instalacji na podstawie pomiarów różnicy temperatur z poszczególnych czujników temperatur.

Podstawowe cechy jakie powinien posiadać sterownik:

- Wyświetlacz graficzny z menu w języku polskim,
- Licznik ciepła,
- Wbudowany zegar – podtrzymywany w przypadku zaniku zasilania przez 48 godz.,
- Wykres dzienny mocy uzyskanej na kolektorze,
- Statystyki tygodniowe uzysku energii słonecznej,
- Sygnalizacja grawitacyjnego unoszenia ciepła z zasobnika,
- Sterowanie pompą w sposób płynny – regulator powinien sterować płynnie pompą ładującą zasobnik, co pozwala na ekonomiczne wykorzystanie energii solarnej (energia może być odzyskiwana z kolektora słonecznego nawet przy niesprzyjających warunkach pogodowych),
- Tryb urlopowy,
- Funkcja chłodzenie rewersyjnego,
- Funkcja okresowej sterylizacji zasobnika c.w.u. – Legionella,
- Funkcja ochrony kolektora przez zamarzaniem,
- Funkcja ochrony zasobnika przed zamarzaniem,
- Interfejs cyfrowy,
- Protokół komunikacji C14,
- Sygnalizacja błędów – m.in. uszkodzenia czujnika, grawitacyjnego unoszenia ciepła z zasobnika w godzinach nocnych, braku wymaganego przepływu,
- Min. 3 wyjście sterujące, min. 5 wejść pomiarowych.

Regulator solarny kontroluje temp. w zasobniku poprzez pomiar różnicy temp. przy pomocy zamontowanych w zbiorniku i na kolektorze czujników. W przypadku gdy różnica temp. mierzona między podgrzewaczem a kolektorem jest większa od zadanej wartości ΔT , następuje uruchomienie pompy obiegowej. Wyłączenie pompy solarnej

następuje, kiedy różnica temp. pomiędzy kolektorem i zasobnikiem jest mniejsza niż wartość ΔT .

Do oferty dołączyć należy kartę katalogową oraz autoryzację producenta na montaż regulatorów.

h) Płyn solarny - wodny roztwór glikolu propylenowego, posiadający w składzie zestaw inhibitorów gwarantujących właściwości przeciwkorozyjne. Temperatura krzepnięcia min. - 28 ° C, biodegradowalny.

Do oferty należy dołączyć kartę katalogową oraz atest higieniczny.

i) Zestaw montażowy - zestaw uchwytów umożliwiających montaż kolektorów słonecznych na dachu budynku ewentualnie na elewacji bądź w uzasadnionych przypadkach na gruncie. Uchwyty wykonane z materiałów niekorodujących, np. aluminium lub stal nierdzewna.

Dodatkowo do każdej instalacji Wykonawca musi zapewnić:

Orurowanie ze stali nierdzewnej (AISI 304) - rury instalacyjne o odpowiednich średnicach (uzależnionych od ilości zainstalowanych kolektorów) w ilościach gwarantujących należyłą konstrukcję wszystkich rurociągów, występujących w danym systemie solarnym.

Parametry minimalne:

- grubość ścianki 0,2 mm,
- max. ciśnienie robocze 10 bar,
- temperatura robocza -40°C do +200°C.

Izolacja termiczna rur - przeznaczona do izolacji rurociągu przebiegającego na zewnątrz (alternatywnie także wewnątrz) budynku, łączącego kolektory słoneczne z układem pompowo-sterowniczym oraz rur łączących podgrzewacze. Oparta na bazie włókny poliestrowej lub kauczuku syntetycznego o grubości min. 20 mm, maksymalna temp. do 220°C. Otulina zabezpieczona przed uszkodzeniami co najmniej osłoną z folii polietylenowej odpornej na UV. Orurowanie z izolacją przebiegające w gruncie należy dodatkowo prowadzić w rurze PCV.

Do oferty należy dołączyć kartę katalogową zaproponowanych rur oraz izolacji.

3.7. Szczegółowe właściwości techniczne instalacji

Nie dotyczy.

3.8. Podstawa opracowania opisu przedmiotu zamówienia

- Zalecenie inwestora,
- Ankiety doboru instalacji (do wglądu u Zamawiającego),
- inne przepisy szczególne i zasady wiedzy technicznej związane z procesem montażowym instalacji solarnych.

4. INSTALACJA FOTOWOLTAICZNA

4.1. Charakterystyczne parametry określające wielkość i rodzaj instalacji

Elementy poszczególnych instalacji usytuowane będą na budynkach stanowiących własność osób prywatnych.

W zależności od zapotrzebowania na energię elektryczną i szczegółowych danych o obiektach zebranych w deklaracjach „**Wykorzystanie odnawialnych źródeł energii na terenie gminy Dubicze Cerkiewne**” raportu wyszczególniono 4 typów zestawów fotowoltaicznych dla budynków mieszkalnych różniących się od siebie m.in. liczbą paneli fotowoltaicznych i mocą inwerterów.

- łączna suma zestawów fotowoltaicznych na budynkach odbiorców indywidualnych: 10 szt.,
- łączna liczba paneli fotowoltaicznych: 111;
- minimalna łączna moc instalacji fotowoltaicznych na terenie Gminy : 33,4 kW (36,63 kWp).

4.2. Zestawienie instalacji fotowoltaicznych

Typ instalacji	Ilość poszczególnych zestawów fotowoltaicznych [szt.]	Moc instalacji w kWp	Moc instalacji w kW	Łączna ilość paneli fotowoltaicznych [szt.]
1	1	2,31	2,0	7
2	5	3,3	3,0	50
3	2	3,96	3,7	24
4	2	4,95	4,5	30

Zamawiający informuje, że lokalizacje poszczególnych zestawów instalacji fotowoltaicznych mogą ulec zmianie w wyniku rezygnacji użytkowników lub z powodów technicznych – brak

możliwości prawidłowego montażu paneli fotowoltaicznych. Sumaryczna ilość zestawów fotowoltaicznych nie ulegnie zmianie.

4.3. Specyfikacja poszczególnych zestawów

ZESTAW 1			
Lp.	Elementy instalacji	Szt.	Kpl.
1	Panele fotowoltaiczne min.2,31kWp	-	1
2	Inwerter 2kW (1-fazowy)	1	-
3	Okablowanie DC	-	1
4	Zabezpieczenia DC	-	1
5	Okablowanie AC	-	1
6	Zabezpieczenia AC	-	1
7	Zestaw montażowy	-	1

ZESTAW 2			
Lp.	Elementy instalacji	Szt.	Kpl.
1	Panele fotowoltaiczne min.3,30kWp	-	1
2	Inwerter 3 kW (1-fazowy lub 3-fazowy)	1	-
3	Okablowanie DC	-	1
4	Zabezpieczenia DC	-	1
5	Okablowanie AC	-	1
6	Zabezpieczenia AC	-	1
7	Zestaw montażowy	-	1

ZESTAW 3			
Lp.	Elementy instalacji	Szt.	Kpl.
1	Panele fotowoltaiczne min.3,96kWp	-	1
2	Inwerter 3,7 kW (3-fazowy)	1	-
3	Okablowanie DC	-	1
4	Zabezpieczenia DC	-	1
5	Okablowanie AC	-	1
6	Zabezpieczenia AC	-	1
7	Zestaw montażowy	-	1

ZESTAW 4			
Lp.	Elementy instalacji	Szt.	Kpl.
1	Panele fotowoltaiczne min. 4,95kWp	-	1
2	Inwerter 4,7 kW (3-fazowy)	1	-
3	Okablowanie DC	-	1
4	Zabezpieczenia DC	-	1
5	Okablowanie AC	-	1
6	Zabezpieczenia AC	-	1
7	Zestaw montażowy	-	1

4.4. Wpływ inwestycji na środowisko naturalne

Przedmiotowa inwestycja nie jest wymieniona w ustawie z dnia 3 października 2008 r. o udostępnianiu informacji o środowisku i jego ochronie, udziale społeczeństwa w ochronie środowiska oraz o ocenach oddziaływania na środowisko (t.j. Dz. U. z 2016 r. poz. 353, 831, 961, 1250, 1579, 2003),

Rozwiązania technologiczne stosowane w projekcie nie stanowią zagrożenia dla środowiska naturalnego w świetle obowiązującego prawa. Z przepisów: Ustawa Prawo Ochrony Środowiska (Dz.U. z 2017 roku poz. 519) oraz ustawie z dnia 3 października 2008 r. o udostępnianiu informacji o środowisku i jego ochronie, udziale społeczeństwa w ochronie środowiska oraz o ocenach oddziaływania na środowisko (t.j. Dz. U. z 2016 r. poz. 353, 831, 961, 1250, 1579, 2003), wynika, iż planowana inwestycja nie wymaga sporządzenia raportu oddziaływania na środowisko.

Wszystkie urządzenia, które zostaną zastosowane w projekcie będą posiadać ważne Potwierdzenia lub Deklaracje Zgodności z obowiązującymi normami.

Zmiany w środowisku powstałe w wyniku prowadzenia prac związanych z realizacją projektu nie będą skutkowały w sposób negatywny na środowisko.

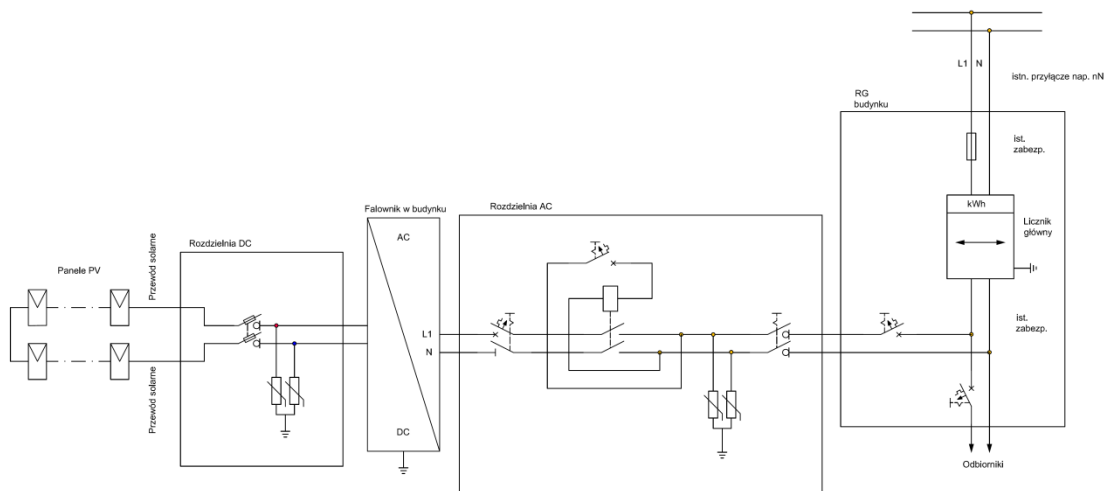
4.5. Aktualne uwarunkowania wykonania przedmiotu zamówienia

Realizacja zadania polega na zamontowaniu optymalnie i prawidłowo dobranych urządzeń spełniających określone normy techniczne, efektywnościowe i wymogi bezpieczeństwa. Urządzenia powinny zostać dobrane w taki sposób, by umożliwić maksymalny uzysk mocy w skali roku. Wszystkie urządzenia muszą spełniać normy jakościowe oraz pracować długotrwale w sposób bezpieczny i bezawaryjny.

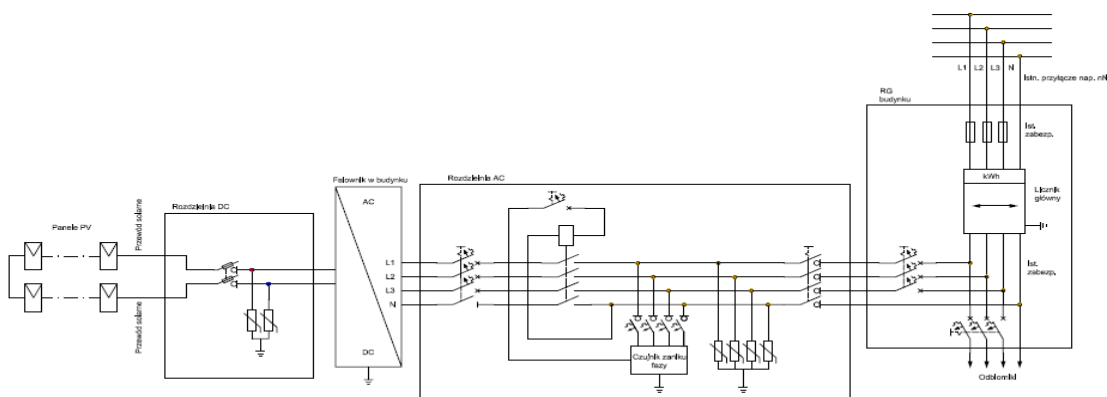
Inwestycja przyczyni się do wzrostu poziomu życia mieszkańców Gminy Dubicze Cerkiewne. Wykorzystanie nowoczesnej technologii przyjaznej środowisku skutkować będzie poprawą stanu środowiska naturalnego, dzięki ograniczeniu emisji m.in. CO₂ oraz pyłu PM10 do atmosfery.

4.6. Ogólne właściwości techniczne instalacji

- poglądowy schemat technologiczny instalacji fotowoltaicznej 1 – fazowej



- poglądowy schemat technologiczny instalacji fotowoltaicznej 3 – fazowej



Zasada działania instalacji fotowoltaicznej

Podstawowymi elementami instalacji są panele fotowoltaiczne, które przekształcają energię promieniowania słonecznego w energię elektryczną (prąd stały). Moc elektrowni jest wypadkową nasłonecznienia i wydajności panelu. Wytworzony prąd stały zostaje przekształcony za pomocą inwertera na prąd zmienny o parametrach elektrycznych odpowiadających sieci publicznej. Prąd z inwertera ma nieznacznie większą częstotliwość, co powoduje, iż w pierwszej kolejności zostaje wykorzystana energia wytworzona z instalacji fotowoltaicznej.

Nadmiar prądu, który w danej chwili nie jest wykorzystany, zostaje oddany do sieci energetycznej poprzez licznik dwukierunkowy (odsprzedawany). Jeżeli zostanie wykorzystane więcej prądu niż wyprodukowane, to brakująca energia jest pobierana z publicznej sieci energetycznej.

W każdej instalacji do produkcji energii elektrycznej powinny się znaleźć, co najmniej elementy parametrach:

a) Panele fotowoltaiczne (multikrystaliczne) to urządzenia, które za pomocą zjawiska fotowoltaicznego służą do zamiany energii słonecznej na prąd elektryczny. Panele fotowoltaiczne powinny być przystosowane do montażu na różnych typach dachów, bez względu na rodzaj pokrycia, bądź na elewacji budynku. Do wykonania instalacji powinny być użyte panele fotowoltaiczne gwarantujące najwyższą jakość i długotrwałość działania.

Minimalne wymagania Zamawiającego w stosunku do paneli PV zawiera tabela poniżej:

Podstawowe minimalne parametry techniczne, którym powinno odpowiadać oferowane urządzenie	Jednostka	Wartości parametrów
Typ panela: multikrystaliczny		
Jednostkowa moc panelu PV minimum	Wp	310
Moc panelu PV na 1 m ² powierzchni minimum	Wp/m ²	168
Napięcie nominalne minimum	V	36,5
Napięcie otwarcia minimum	V	47
Prąd nominalny maksimum	A	10
Sprawność panelu PV minimum	%	16,8
Konstrukcja grubość ramy minimum	mm	40
Ilość diod by-pass minimum	szt.	3
Grubość szkła minimum	mm	4
Odporność na gradobicie śr. gradziny nie mniejsza niż	mm	25
Odporność na gradobicie ilość miejsc oddziaływań min.	szt.	10
Odporność na obciążenie nie mniejsza niż	Pa	5400
Gwarancja produktowa na panele PV minimum	lat	10
Sprawność liniowa po 25 latach minimum	%	85
Test elektroluminescencyjny dla wszystkich zastosowanych paneli (typoszeregu)		

Wszystkie parametry powinny być potwierdzone w kartach katalogowych i oświadczeniach wystawionych przez producenta PV (*) oraz certyfikatami (w szczególności PN-EN 61215 lub równoważna) i wynikami badań stwierdzającymi odbycie testu na gradobicie i odporność na obciążenie i potwierdzającymi osiągnięcie

minimalnych wymaganych parametrów. Ponadto Wykonawca powinien posiadać potwierdzone przez producenta oświadczenie o serwisie i montażu zaproponowanych paneli wydane minimum 12 miesięcy przed realizacją inwestycji. Wyżej wymienione dokumenty powinny zostać dołączone do oferty przetargowej złożonej przez Wykonawcę.

b) Inwertery fotowoltaiczne (przetwornica) – to przekształtniki beztransformatorowe, w których energia prądu stałego generowana przez panele fotowoltaiczne jest zamieniana w na energię prądu zmiennego o wartości napięcia 230/400 V. Parametry wyjściowe będą zgodne z aktualnymi parametrami sieci wewnętrznej, do której wpięte będzie wyjście instalacji.. Przetwornice należy umieścić wewnątrz budynków. Inwertery powinny uniemożliwiać przepływ prądu zwarcia DC do instalacji po stronie AC, wobec tego nie jest wymagane stosowanie po stronie AC dodatkowych wyłączników różnicowoprądowych. W zależności od rodzaju instalacji elektrycznej istniejącej w budynku należy zastosować inwertery jedno- lub trójfazowe o mocy dostosowanej do danego rodzaju zestawu.

Minimalne parametry inwerterów:

1-fazowych

	2kW	3kW
<i>DANE WEJŚCIOWE</i>		
Maks. Prąd na wejściu	18,0 A	12,0 A
Maks. Prąd zwarcia pola modułów	27,0 A	27,0 A
Min. napięcie wejściowe	120 V	80 V
Napięcie początkowe zasilania sieci	140 V	200 V
Znamionowe napięcie wejściowe	260 V	700 V
Maks. Napięcie wejściowe	420 V	1000 V
<i>DANE WYJŚCIOWE</i>		
Moc znamionowa prądu przemiennego	2000 W	3000 W
Maks. moc wyjściowa	2000 VA	3000 W
Maks. prąd na wyjściu	9 A	16 A
Częstotliwość (zakres częstotliwości)	50 Hz /60 Hz	
<i>DANE OGÓLNE</i>		
Zakres temp. otoczenia	od -25 do +60°C	

3-fazowych

	3 kW	3,7kW	4,5 kW
<i>DANE WEJŚCIOWE</i>			
Maks. Prąd na wejściu A/B	16/16 A	16/16 A	16/16 A
Maks. Prąd zwarcia pola modułów A/B	24/24 A	24/24 A	24/24 A

Min. napięcie wejściowe	150 V	150 V	150 V
Napięcie początkowe zasilania sieci	200 V	200 V	200 V
Znamionowe napięcie wejściowe	595 V	595 V	595 V
Maks. Napięcie wejściowe	1000 V	1000 V	1000 V
<i>DANE WYJŚCIOWE</i>			
Moc znamionowa prądu przemiennego	3000 W	3700 W	4,5000 W
Maks. moc wyjściowa	3000 VA	3700 VA	4,300 VA
Maks. prąd na wyjściu	4,5 A	5,5 A	7,5 A
Częstotliwość (zakres częstotliwości)	50 Hz /60 Hz		
<i>DANE OGÓLNE</i>			
Zakres temp. otoczenia	od -25 do +60°C		

Inwertery 1 –fazowe powinny posiadać certyfikaty i spełnione normy: EN 62109-1:2010, EN 62109-2:2011EN, 61000-6-2:2005+AC:2005, EN 61000-6-3:2007+A1:2011+AC:2012, EN 55011:2016, EN 50364:2010.

Inwertery 3 –fazowe powinny posiadać certyfikaty i spełnione normy: EN 62109-1:2010, EN 62109-2:2011EN, 61000-6-2:2005+AC:2005, EN 61000-6-3:2007+A1:2011+AC:2012, EN 55011:2016, EN 50364:2010.

c) Okablowanie - po stronie AC i DC instalacji fotowoltaicznej o dopasowanych parametrach oraz uwzględniających systemowe rozwiązania producentów modułów fotowoltaicznych oraz inwerterów.

Przewody po stronie DC – przeznaczone do przyłączania fotowoltaicznych części instalacji wewnątrz i na zewnątrz budynków. Przewody winny charakteryzować się odpowiednią średnicą zewnętrzną do instalacji, długotrwałością i wytrzymałością. Izolacje i płaszcze kabli solarnych powinny gwarantować wysoką odporność na działanie ciepła, zimna, ścieranie, działanie ozonu, promieniowanie UV i pozostałych warunków atmosferycznych. Kable jednożyłowe i atestowane do pracy przy napięciu nominalnym 0.6/1kV. Przeznaczone do bezpośredniego połączenia ze sobą poszczególnych ogniw fotowoltaicznych, jak i do okablowania w puszkach przyłączeniowych oraz połączeń z inwerterem. Kable powinny zachować swoje właściwości mechaniczne w zakresie temperatur otoczenia -40°C do + 120°C.

Przewody po stronie AC – przewody wielożyłowe miedziane w układzie TN (np. TN-C-S) w izolacji i osłonie polwinitowej. Przekroje przewodów będą dobrane na etapie wykonania. Całość urządzeń składających się na jeden generator należy umieścić w szafie rozdzielczej. Obudowa szafy wykonana musi być w II klasie izolacji, przynajmniej IP44 zgodnie z

wytycznymi OSDE. Należy zapewnić odpowiednią przestrzeń w szafie z uwzględnieniem nagrzewania się urządzeń.

d) Zabezpieczenie instalacji - w celu zabezpieczenia systemów fotowoltaicznych i podłączonych do nich urządzeń elektronicznych przed przepięciami i sprzężeniami, stosuje się specjalne ograniczniki przepięć (SPD) przeznaczone do systemów fotowoltaicznych. W instalacjach prądu stałego nie występuje „przejście prądu przez zero”, przez co utrudnione jest gaszenie prądów zwarciovych. Dobór niewłaściwych ograniczników przepięć może stwarzać zagrożenie pożarowe dla urządzeń elektrycznych i elektronicznych. Celem zastosowania odpowiednich zabezpieczeń jest ochrona wszystkich urządzeń w danej linii zasilającej zgodnie z aktualnymi normami bezpieczeństwa oraz odbiór instalacji przez OSD.

e) Zestawy montażowe – zestaw uchwytów umożliwiających montaż paneli fotowoltaicznych na dachu lub elewacji. Uchwyty powinny być wykonane z materiałów niekorodujących, np. aluminium lub stal nierdzewna.

a) Stopień redukcji PM10 [kg]

- Przed modernizacją instalacji – 2,23 kg

- Po modernizacji instalacji – 0,26 kg

b) Stopień redukcji CO₂ [kg]

- Przed modernizacją instalacji – 30 089,47 kg

- Po modernizacji instalacji – 3 415,27 kg

c) Zużycie energii chemicznej [MJ]

- Przed modernizacją instalacji – 133 401,60 MJ

- Po modernizacji instalacji – 15 141,50 MJ

d) Liczba instalacji wykorzystujących energię elektryczną z OZE [szt.] – 10

e) Liczba paneli fotowoltaicznych [szt.] - 110

f) Moc zainstalowana z paneli [MWp] – 0,03663

g) Moc zainstalowana z inwerterów [MW] – 0,0334

h) Uzysk energetyczny [MWhe/rok] – 32,85

Należy dołączyć do oferty autoryzację producenta na montaż i serwis paneli fotowoltaicznych (wydane min. 12 miesięcy przed montażem instalacji) oraz symulacje pracy poszczególnych instalacji (zestawów) wykonanych za pomocą programu komputerowego potwierdzające spełnienie minimalnej mocy oraz uzysku energetycznego z instalacji fotowoltaicznej.

4.7. Szczegółowe właściwości techniczne instalacji

Nie dotyczy

4.8. Podstawa opracowania opisu przedmiotu zamówienia

- Zalecenie inwestora,
- Ankiety doboru instalacji (do wglądu u Zamawiającego),
- inne przepisy szczególne i zasady wiedzy technicznej związane z procesem montażowym instalacji fotowoltaicznych.

5. WYMAGANIA ZAMAWIAJĄCEGO W STOSUNKU DO PRZEDMIOTU ZAMÓWIENIA

Przedmiot zamówienia zostanie zrealizowany z materiałów Wykonawcy. Wykonawca będzie zobowiązany do przyjęcia odpowiedzialności od następstw i za wyniki działalności w poszczególnym zakresie:

- organizacji prac montażowych,
- zabezpieczenia osób trzecich,
- warunków BHP,
- ochrony środowiska,
- warunków bezpieczeństwa ruchu drogowego związanego z wykonaniem zadania,
- zabezpieczeniem miejsca montażu.

Urządzenia i materiały stosowane w trakcie montażu, mają spełniać wymagania polskich przepisów prawa, a Wykonawca będzie posiadał dokumenty potwierdzające, że zostały one wprowadzone do obrotu zgodnie z ustawą o wyrobach budowlanych i posiadają wymagane parametry.

Zamawiający przewiduje bieżącą kontrolę wykonywanych prac. W celu zapewnienia współpracy z Wykonawcą i prowadzenia kontroli wykonywanych prac, Zamawiający przewiduje wytypowanie osoby upoważnionej do kontaktów oraz Inspektora Nadzoru Inwestorskiego.

Kontroli podlegać będą w szczególności:

- rozwiązania instalacji w aspekcie ich zgodności z koncepcją techniczną jak również warunkami umowy,
- stosowane gotowe wyroby instalacyjne w nawiązaniu do ich zgodności z koncepcją techniczną,
- stosowane gotowe elementy instalacji solarnej lub elementy wytworzone podczas montażu w odniesieniu do dokumentów potwierdzających ich dopuszczenie do obrotu oraz zgodności parametrów z wymaganiami zawartymi w Koncepcji Technicznej
- jakość i precyzyjność wykonania prac,
- poprawność funkcjonowania zamontowanych urządzeń i elementów,
- sposób zrealizowania przedmiotu umowy w aspekcie zgodności wykonania z koncepcją techniczną i umową.

5.1. Przygotowania miejsca montażu instalacji solarnych i/lub fotowoltaicznych

- Organizacja prac montażowych

Przekazanie na rzecz Wykonawcy terenu prowadzonych prac nastąpi zgodnie z terminem wskazanym w umowie. Wykonawca będzie prowadził prace montażowe według uzgodnionego harmonogramu i zgodnie z zapisami Specyfikacji Istotnych Warunków Zamówienia, a także będzie zobowiązany do zapewnienia i utrzymania bezpieczeństwa podczas montażu instalacji solarnej w okresie trwania realizacji zadania. Przed rozpoczęciem prac Wykonawca jest zobowiązany do wykonania oznakowania informacyjnego i ostrzegawczego w miejscu prowadzenia prac oraz do przygotowania i rozlokowania elementów zestawu solarnego na terenie uzgodnionym z Zamawiającym.

- Zabezpieczenie interesów osób trzecich

Osoby trzecie jak również osoby wykonujące prace montażowe nie mogą być w żadnym stopniu narażone na działanie czynników szkodliwych lub niebezpiecznych dla zdrowia (np. hałas, wibracje, promieniowanie elektromagnetyczne itp.) Wykonawca odpowiada

w pełni za ochronę własności w okresie trwania robót i będzie odpowiadać za wszystkie spowodowane przez niego szkody.

- Ochrona środowiska

Wykonawca ma obowiązek znać i stosować przepisy dotyczące ochrony środowiska naturalnego w trakcie prowadzenia prac, a w szczególności:

- stosować się do Ustawy z dnia 27 kwietnia 2001r. (Prawo ochrony środowiska),
- stosować się do Ustawy z dnia 14 grudnia 2012r. (Prawo o odpadach).

Wykonawca zobowiązuje się do natychmiastowego usunięcia wszystkich niepotrzebnych materiałów i odpadów z terenu robót.

- Ochrona przeciwpożarowa i składowanie materiałów łatwopalnych

Wykonawca ma za zadanie przestrzegać przepisów ochrony przeciwpożarowej oraz utrzymywać sprawny sprzęt przeciwpożarowy, wymagany przez odpowiednie przepisy. Składowanie materiałów łatwopalnych powinno odbywać się zgodnie z obowiązującymi przepisami.

Wykonawca odpowiedzialny będzie za wszystkie straty spowodowane pożarem wywołanym jako rezultat realizacji zadania.

- Bezpieczeństwo i higiena pracy oraz ochrona zdrowia

Wykonawca zobowiązany jest do przestrzegania przepisów dotyczących bezpieczeństwa i higieny pracy oraz ochrony zdrowia w trakcie realizacji zamówienia, w szczególności zapewni, aby personel nie wykonywał prac w warunkach niebezpiecznych i szkodliwych dla zdrowia oraz nie spełniających wymagań sanitarnych. Wykonawca zapewni i będzie utrzymywał w pełnej gotowości i sprawności urządzenia zabezpieczające, socjalne oraz sprzęt i odpowiednią odzież ochronną dla ochrony życia i zdrowia osób zatrudnionych na miejscu montażu. Wszyscy pracownicy Wykonawcy będą odpowiednio przeszkoleni przed rozpoczęciem pracy oraz odpowiednio nadzorowani w czasie jej wykonywania.

W trakcie realizacji zadania Wykonawca zapewni co najmniej:

- Środki pierwszej pomocy,
- Osoby przeszkolone do udzielania pierwszej pomocy,
- Odpowiednie środki komunikacji i transportu na okoliczność wypadku,
- Sprzęt monitorujący,

- Sprzęt ratowniczy,
- Sprzęt przeciwpożarowy,
- Łączność ze strażą pożarną, pogotowiem ratunkowym i policją.

5.2. Architektura

Nie dotyczy

5.3. Konstrukcja

Konstrukcja (zestawy montażowe) powinna być wykonana zgodnie z materiałami niekorodującymi np. aluminium czy stal nierdzewna.

5.4. Instalacja

Zamawiający wymaga, aby przy wykonywaniu instalacji stosować wyroby, które zostały dopuszczone do obrotu oraz powszechnego lub jednostkowego stosowania w budownictwie. Wszystkie niezbędne elementy powinny być wykonane w standardzie i zgodnie z obowiązującymi normami. Do wykonania instalacji Wykonawca zapewni dostarczenie kompletnych urządzeń i materiałów niezbędnych do realizacji przedmiotu zamówienia. Zamawiający zastrzega sobie możliwość weryfikacji dostarczonych na miejsce montażu urządzeń i materiałów pod względem jakości, kompletności i zgodności z danymi technicznymi i przewidywanym zastosowaniem.

- Gwarancja

Zamawiający wymaga następującego okresu gwarancji:

- na zamontowane urządzenia, materiały oraz wykonane roboty montażowe min. 60 miesięcy, od dnia podpisania przez Zamawiającego (bez zastrzeżeń) protokołu odbioru końcowego zadania inwestycyjnego.

Każdy rodzaj prac, w którym znajdą się zakwestionowane przez Inspektora Nadzoru materiały, Wykonawca wykonuje na własne ryzyko.

- Wymagania ogólne materiałów

Stosowane przez Wykonawcę przy realizacji zamówienia materiały powinny:

- Być nowe i nieużywane,
- Odpowiadać wymaganiom norm i przepisów oraz dokumentacji technicznej,

- Posiadać wymagane atesty i certyfikaty, w tym również świadectwa dopuszczenia do obrotu.

Przed przystąpieniem do prac Wykonawca winien przedstawić do aprobaty kompletną listę urządzeń i wyrobów, które zastosuje do wykonawstwa wraz z ich kartami technicznymi i rysunkami. Każda propozycja Wykonawcy nie odpowiadająca wymaganiom technicznym, jakościowym bądź estetycznym może zostać odrzucona.

Dostarczone na miejsce montażu materiały należy zweryfikować pod względem kompletności i zgodności z danymi technicznymi producenta.

- Przechowywanie i składowanie materiałów

Tymczasowo składowane materiały, do czasu ich wykorzystania, powinny zostać zabezpieczone tak, aby nie uległy zanieczyszczeniu, zniszczeniu bądź uszkodzeniu, zachowały swoją jakość i właściwość do etapu prac.

Miejsca czasowego składowania będą zlokalizowane na terenach zorganizowanych przez Wykonawcę, uzgodnionych z Zamawiającym.

Po stronie Wykonawcy leży również obowiązek zabezpieczenia towarów przed kradzieżą.

- Wymagania dotyczące środków transportu

Wykonawca jest zobowiązany do stosowania jedynie takich środków transportu, które nie wpłyną niekorzystnie na jakość wykonywanych prac i przewożonych materiałów.

Dostawa materiałów powinna nastąpić po uprzednim przygotowaniu pomieszczeń magazynowych i składowiska na placu montażu, a środki i urządzenia transportowe powinny być odpowiednio przystosowane do przewozu materiałów, urządzeń, konstrukcji itp.

W czasie transportu należy zabezpieczyć przewożone przedmioty w sposób zapobiegający ich uszkodzeniu. Materiały mogą być przewożone dowolnymi środkami transportu, ważne by zostały równomiernie rozmieszczone na całej powierzchni ładunkowej i zabezpieczone przed przesuwaniem lub spadaniem.

5.5. Wykończenia

Nie dotyczy

5.6. Zagospodarowanie terenu

Nie dotyczy

5.7. Przedmiot wykonania robót montażowych

Roboty przygotowawcze:

- ustawienie oznakowania informacyjnego oraz ostrzegawczego,

Roboty montażowe:

Zadanie 1

- wykonanie instalacji c.w.u. (wraz z niezbędnymi przeróbkami), które nie posiadają takiej instalacji,
- montaż zasobników c.w.u.
- montaż kolektorów solarnych na konstrukcji przeznaczonej do wyznaczonego miejsca zamontowania,
- montaż instalacji rurowych między kolektorami a zasobnikami,
- montaż czujników temperatury w kolektorach i zbiornikach,
- montaż grupy pompowej,
- montaż naczynia przeponowego,
- płukanie i przeprowadzenie prób szczelności całej instalacji solarnej,
- napełnianie instalacji czynnikiem solarnym,
- wykonanie izolacji termicznej instalacji,
- zaprogramowanie i uruchomienie układu automatyki,
- wypełnienie i zatynkowanie otworów oraz części tynków naruszonych na skutek prowadzenia przewodów instalacji solarnej,
- sporządzenie dokumentacji powykonawczej,
- wszystkie pozostałe prace niezbędne do uznania zadania jako kompletnego,
- przekazanie do eksploatacji.

Zadanie 2

- montaż instalacji fotowoltaicznej na konstrukcji przeznaczonej do wyznaczonego miejsca zamontowania,
- montaż okablowania DC

- montaż zabezpieczeń DC ,
- montaż okablowania AC,
- montaż zabezpieczeń AC,
- odłączenie instalacji do wewnętrznej sieci nn obiektu,
- zaprogramowanie i uruchomienie układu automatyki,
- montaż uziemienia instalacji fotowoltaicznej przez podłączenie do istniejącej infrastruktury obiektu lub nowego na obiektach, które nie posiadają takiej własnego uziemienia,
- wykonanie niezbędnych pomiarów zgodnie z aktualnymi przepisami w szczególności uziemienia instalacji,
- wypełnienie i zatynkowanie otworów oraz części tynków naruszonych na skutek prowadzenia przewodów instalacji fotowoltaicznej ,
- sporządzenie dokumentacji powykonawczej,
- wszystkie pozostałe prace niezbędne do uznania zadania jako kompletnego,
- przygotowanie wniosków i wszystkich niezbędnych dokumentów do Zakładu Energetycznego .

Dokumenty do odbioru końcowego robót

Podstawowym dokumentem do dokonania odbioru końcowego robót jest protokół odbioru końcowego robót. Do odbioru końcowego Wykonawca jest zobowiązany przygotować następujące dokumenty dla każdej instalacji:

- wypełniony druk „Zgłoszenia przyłączenia do sieci elektroenergetycznej mikroinstalacji” ,
- plan zabudowy, określający usytuowanie przyłączanej mikroinstalacji względem istniejącej sieci,
- specyfikacja techniczna dla instalacji fotowoltaicznej,
- elektryczny schemat instalacji z wewnętrznym źródłem,
- protokół odbioru robót zanikowych, protokoły odbioru częściowego i protokoły odbioru instalacji,
- atesty jakościowe,
- inne dokumenty wymagane przez Inwestora.

5.8. Zasady wykonania prac

Prace muszą być wykonane zgodnie z wymaganiami obowiązujących polskich przepisów, norm i instrukcji. Niewyszczególnienie w niniejszym opracowaniu jakichkolwiek obowiązujących aktów prawnych nie zwalnia w żaden sposób Wykonawcy od ich stosowania. Wszelkie materiały muszą spełniać wymagania Polskich Norm i przepisów na podstawie

zawartej umowy. Bez uzyskania pisemnej zgody Inspektora Nadzoru nie jest możliwe zamawianie żadnych materiałów czy usług według zamiennych norm.

5.9. Założenia

Zamawiający wymaga przedłożenia do akceptacji szczegółowych specyfikacji technicznych wykonania i odbioru robót instalacyjnych przed ich skierowaniem do realizacji, w aspekcie ich zgodności z ustaleniami koncepcji technicznej i umowy.

Ponadto Wykonawca powinien zapewnić wykonanie:

- harmonogramu realizacji inwestycji – w uzgodnieniu z Zamawiającym,
- harmonogramu płatności – w uzgodnieniu z Zamawiającym,
- planu organizacji i technologii robót,

Wytyczne:

- Przed przystąpieniem do prac wykonawczych musi zostać przeprowadzona inwentaryzacja poszczególnych budynków,
- Kąt pochylenia kolektorów słonecznych - należy zastosować optymalny kąt pochylenia, niezmienny dla ekspozycji kolektora w ciągu całego roku, zawierający się w przedziale od 30° do 60°. Optymalnie 40 - 45°,
- Kąt pochylenia paneli fotowoltaicznych - należy zastosować optymalny kąt pochylenia, niezmienny dla ekspozycji kolektora w ciągu całego roku, zawierający się w przedziale od 20° do 45°. Optymalnie 25- 40°,
- Kąt azymutu kolektorów słonecznych i paneli fotowoltaicznych - należy zastosować optymalny kąt azymutu względem kierunku południowego, z ewentualnym odchyleniem gwarantującym efektywną pracę instalacji fotowoltaicznej w skali całego roku,
- Zacienienie instalacji fotowoltaicznej – w celu uniknięcia niepotrzebnych skutków zacienienia należy przeanalizować lokalizację paneli fotowoltaicznych na etapie montażu tak aby urządzenia były usytuowane odpowiednio daleko od przeszkód i elementów, które potencjalnie, nawet w przyszłości mogą stanowić element zacieniający (np. rosnące drzewa).
- Dostosowanie konstrukcyjne systemów fotowoltaicznych i kolektorów słonecznych dla poszczególnych obiektów wskazanych do montażu tych systemów, w tym rozstrzygnięcia określające miejsce i sposób montażu paneli i kolektorów,

- Montaż paneli lub kolektorów przewidziany jest jedynie na dachach budynków, po wykluczeniu możliwości montażu na dachach, możliwe jest ewentualne usytuowanie paneli (kolektorów) na elewacji budynku lub w uzasadnionych przypadkach na gruncie. Montaż zestawów kolektorów słonecznych lub fotowoltaicznych na dachach budynków powinien uwzględniać uwarunkowania konstrukcyjne dachów.

5.10. Powykonawcza dokumentacja

Powinna zawierać m.in.:

- instrukcję obsługi i eksploatacji urządzeń, karty techniczne oraz świadectwa, certyfikaty, atesty itp.,
- potwierdzenie przeszkolenia osób biorących udział w inwestycji.

5.11. Odbiór prac montażowych

Głównym kryterium odbioru jest zgodność wykonanych prac z:

- Koncepcją techniczną,
- Ofertą wybranego Wykonawcy,
- Ustaleniami z Inwestorem,
- Wiedzą i sztuką budowlaną,
- Polskimi Normami dotyczącymi danego zakresu robót oraz wszystkimi innymi obowiązującymi przepisami prawa polskiego.

W zależności od odpowiednich ustaleń roboty podlegają następującym etapom odbioru:

1) Odbiór częściowy

- odbiór instalacji

Odbiór częściowy powinien być przeprowadzany dla tych elementów i części instalacji, do których zanika dostęp w wyniku postępu prac. Odbiór częściowy przeprowadza się w trybie przewidzianym dla odbioru końcowego. Po dokonaniu odbioru częściowego należy sporządzić protokół potwierdzający prawidłowe wykonanie instalacji solarnej i jej zgodność z dokumentacją techniczną.

2) Odbiór końcowy

Odbiór ostateczny polega na finalnej ocenie rzeczywistego wykonania robót pod względem jakości, ilości oraz wartości. Całkowite zakończenie robót oraz gotowość do odbioru ostatecznego zostanie potwierdzona przez Wykonawcę z bezzwłocznym pisemnym powiadomieniem Inspektora Nadzoru. Odbioru ostatecznego dokona komisja wyznaczona przez Zamawiającego w obecności Inspektora Nadzoru i Wykonawcy. Komisja odbierająca dokona ich oceny jakościowej na podstawie przedłożonych dokumentów, pomiarów, oceny wizualnej oraz zgodności wykonania robót z dokumentacją techniczną.

Do odbioru końcowego instalacji należy przedstawić następujące dokumenty:

- Protokoły odbiorów częściowych,
- Wyniki pomiarów kontrolnych,
- Dokumenty dopuszczające do stosowania w budownictwie wyroby budowlane, z których wykonano instalację (deklaracje zgodności, certyfikaty, itp.),
- Niezbędne pozwolenie i uzgodnienia wynikające z przepisów prawa.

Odbiór końcowy powinien zostać zakończony protokolarnym przyjęciem instalacji do eksploatacji.

6. CZĘŚĆ INFORMACYJNA

- Zamawiający informuje, że jest zobowiązany do stosowania Prawa zamówień publicznych,
- Wykonawca jest zobowiązany zrealizować przedmiot zamówienia spełniając w szczególności wymagania:
 - ustawy Prawo Budowlane (tekst jedn. Dz.U. z 2016r., poz.290 z późn. zm.) oraz przepisów wykonawczych wydanych na podstawie ustawy,
 - innych ustaw i rozporządzeń, Polskich Norm, zasad wiedzy technicznej i sztuki budowlanej.
- Zamawiający informuje, że interesuje go przede wszystkim wysoki poziom techniczny i wykończeniowy instalacji kolektorów słonecznych i jest zainteresowany najniższą ceną wykonawstwa, z warunkiem spełnienia wszystkich wymagań technicznych,
- Wykonawca prześle pełną dokumentację powykonawczą instalacji Zamawiającemu,
- Organizacja robót musi być prowadzona w sposób jak najmniej uciążliwy dla mieszkańców,

- Prace nie ujęte w SIWZ i niniejszej Koncepcji Technicznej – nie są przedmiotem postępowania i ich wykonanie pozostaje w gestii właściciela budynku,
- Zamawiający oświadcza, iż posiada prawo do dysponowania wyżej wymienionymi nieruchomościami na cele realizacji działań opisanych w niniejszym Koncepcji Technicznej,

Całość prac winna być wykonana zgodnie z Polskimi Normami lub odpowiadającymi im normami europejskimi i zgodnie z polskimi warunkami technicznymi wykonania i odbioru robót.

Wszystkie urządzenia systemu powinny spełniać deklaracje zgodności oraz posiadać certyfikaty bezpieczeństwa zgodnie z polskimi lub odpowiadającymi im europejskimi normami, znak CE oraz dokumenty potwierdzające parametry oferowanych urządzeń.

Przepisy prawne związane z wykonaniem zadania:

- Ustawa z dn. 7 lipca 1994r. Prawo budowlane (tekst jednolity Dz.U. z 2018r, poz.1202 z późn. zm)
- Ustawa z dn. 29 stycznia 2004r. Prawo zamówień publicznych (tekst jednolity Dz.U. z 2018r., poz. 1986 z późn. zm),
- Ustawa z dn. 16 kwietnia 2004r. o wyrobach budowlanych (Dz.U. z 2016r. poz.1570 z późn. zm.),
- Ustawa z dn. 27 kwietnia 2001r. Prawo ochrony środowiska (Dz. U. z 2018 r. poz. 799 z późn.zm.)
- Rozporządzenie Ministra Gospodarki z dnia 23 marca 2013r. w sprawie bezpieczeństwa i higieny pracy przy urządzeniach i instalacjach energetycznych (Dz. U. z 2013 poz. 492),
- Ustawa z dnia 21 grudnia 2000 r. o dozorze technicznym (Dz. U. z 2018 r. poz. 1351 z późn.zm.),
- Rozporządzenie Ministra Infrastruktury z dnia 23 czerwca 2003 r. w sprawie informacji dotyczącej bezpieczeństwa i ochrony zdrowia oraz planu bezpieczeństwa i ochrony zdrowia (Dz. U. z 2003 r. nr 120 poz. 1126),
- Rozporządzenie Ministra Infrastruktury z dnia 11 sierpnia 2004r. w sprawie sposobów deklarowania zgodności wyrobów budowlanych oraz sposobów znakowania ich znakiem budowlanym (Dz. U. z 2004r. Nr 198, poz. 2041 z późn. zm.),

- Rozporządzenie Ministra Infrastruktury z dn. 6 lutego 2003r. w sprawie bezpieczeństwa i higieny pracy podczas wykonywania robót budowlanych (Dz. U. z 2003r. Nr47, poz. 401),
- Rozporządzenie Ministra Gospodarki z dn. 20 września 2001r. w sprawie bezpieczeństwa i higieny pracy podczas eksploatacji maszyn i innych urządzeń do robót ziemnych, budowlanych i drogowych (Dz. U. z 2001r. Nr 118, poz.1263), oraz wszelkie akty prawne, aktualne normy, przepisy odpowiednich krajowych i europejskich związków itp. związane z przedmiotem zamówienia.
- Rozporządzenie Ministra Gospodarki z dnia 10 sierpnia 2012 w sprawie szczegółowego zakresu i sposobu sporządzania audytu efektywności energetycznej, wzoru karty audytu efektywności energetycznej oraz metod obliczania oszczędności energii (Dz.U. z 2012 r. poz. 962)
- Rozporządzenie Ministra Infrastruktury w sprawie szczegółowego zakresu i form audytu energetycznego oraz części audytu remontowego, wzorów kart audytów, a także algorytmu oceny opłacalności przedsięwzięcia termomodernizacyjnego z dnia 17 marca 2009 r. (Dz.U. Nr 43, poz. 346 z póź. zm.).

7. ZESTAWIENIE OBIEKTÓW - UZYSKÓW ZADANIA

Instalacje solarne:

Lp	Adres	Nr działki	Nr zestawu
1	Czechy Orłańskie 40	132	1
2	Główna 27	384	1
3	Tofiłowce 11	614	1
4	Czechy Orłańskie 38	135	1
5	Parkowa 22	348/1	1
6	Grabowiec 53	396/1	1
7	Parkowa 20	348/2	1
8	Istok 41	337	1
9	Stary Konin 86	264	1
10	Grabowiec 9	655/2	1
11	Witowo 28B	303/2	1
12	Rutka 21 A	84/1	1
13	Jagodniki 35A	209/1	1
14	Jagodniki 33	209/1	1
15	Jagodniki 43	110/3	1
16	Istok 15	351	1

17	Kraętle 3 A	110	1
18	Słoneczna 12	619	1
19	Koryciski 28	103	1
20	Czechy Orłańskie 13	243	1
21	Werstok 27	101	1
22	Czechy Orłańskie 72	100	1
23	Długi Bród 23A	104/1	1
24	Grabowiec 128C	585	1

Instalacje fotowoltaiczne:

Lp	Adres	Nr działki	Średnie Roczne Zużycie energii KWh	Moc przyłączeniowa kW	Proponowany zestaw PV
1	Górny Gród 3B	1/2, 2/2	6000	4470	4
2	Witowo 63	375	3000	2950	2
3	Dubicze Cerkiewne ul. Główna 28	321/1	2200	2040	1
4	Starzyna 14C		3200	2950	2
5	Czechy Orłańskie 13	243	3400	2950	2
6	Rutka 21A	84/1	2990	2950	2
7	Dubicze Cerkiewne ul. Osiedlowa 20	664/15, 664/16	3600	3560	3
8	Starzyna 16	140/2	3500	2950	2
9	Koryciski 45	294	5000	4470	4
10	Jagodniki 43	110/3	4166	3560	3

Wskaźniki produktu			
Lp.	Wskaźnik	Jednostka miary	Wartość wskaźnika
1.	Liczba wybudowanych jednostek wytwarzania energii cieplnej z OZE	szt.	24
2.	Liczba wybudowanych jednostek wytwarzania energii elektrycznej z OZE	szt.	10
3.	Szacowany roczny spadek emisji gazów cieplarnianych	tony równoważnika CO2	30,89
4.	Dodatkowa zdolność wytwarzania energii ze źródeł odnawialnych (kolektory słoneczne)	MW	0,07104
5.	Dodatkowa zdolność wytwarzania energii (panele fotowoltaiczne)	MW	0,03663

Wskaźnik rezultatów			
Lp.	Wskaźnik	Jednostka miary	Wartość wskaźnika
1.	Produkcja energii cieplnej z nowo wybudowanych instalacji wykorzystujących OZE	MWht/rok	32,405
2.	Produkcja energii elektrycznej z nowo wybudowanych instalacji wykorzystujących OZE	MWhe/rok	32,85